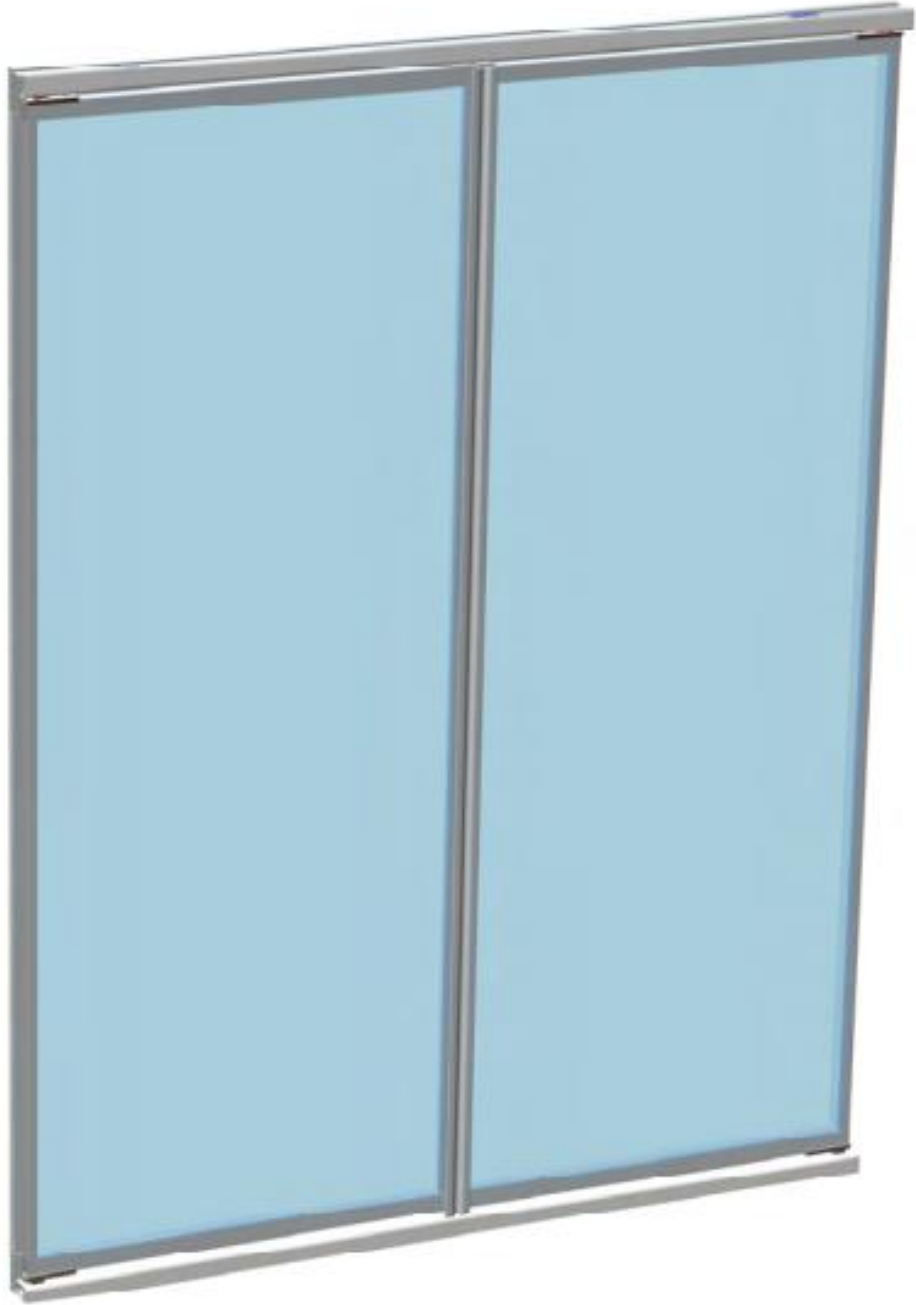
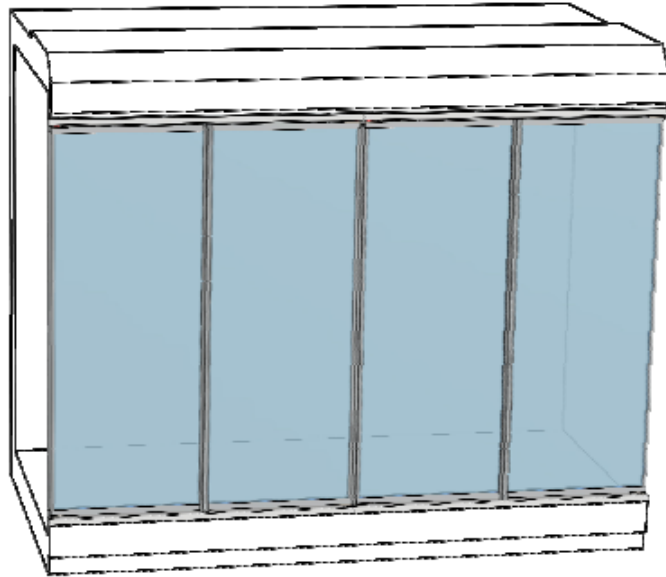



(주)세광상사
FRAME AND DOORS 설치 매뉴얼
MODEL : FRAMELESS-SWING TYPE

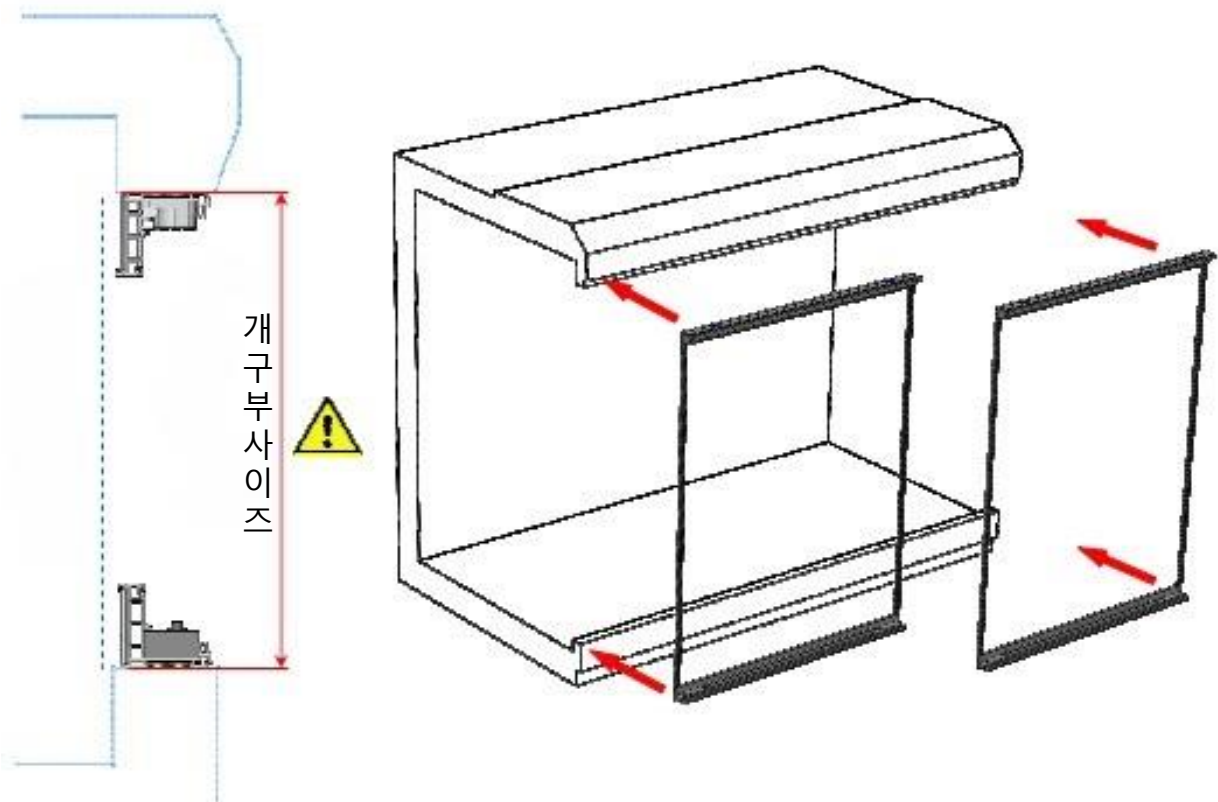


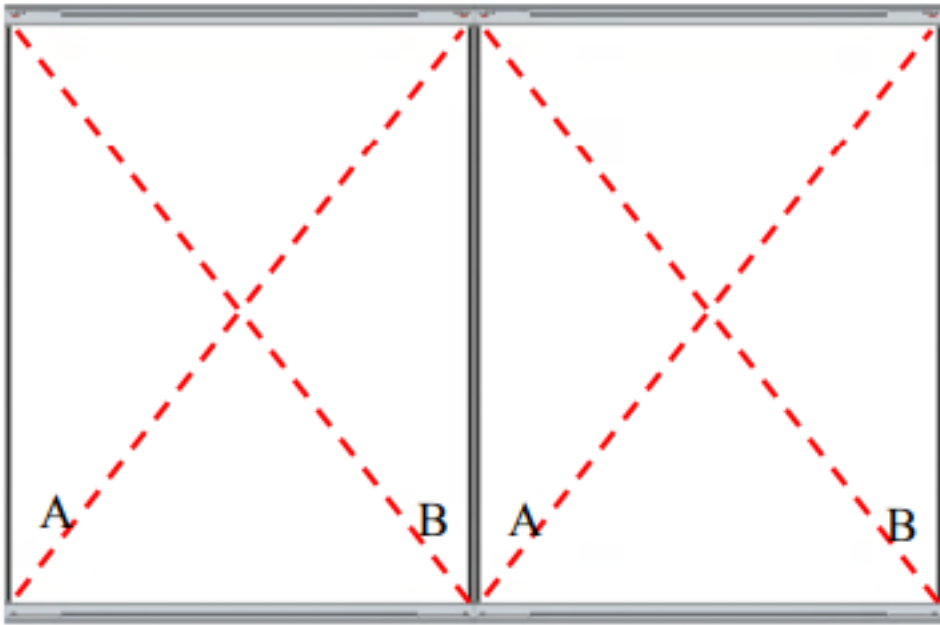
FRAMES 설치방법



수평개를 사용하여 프레임을 장착한다.

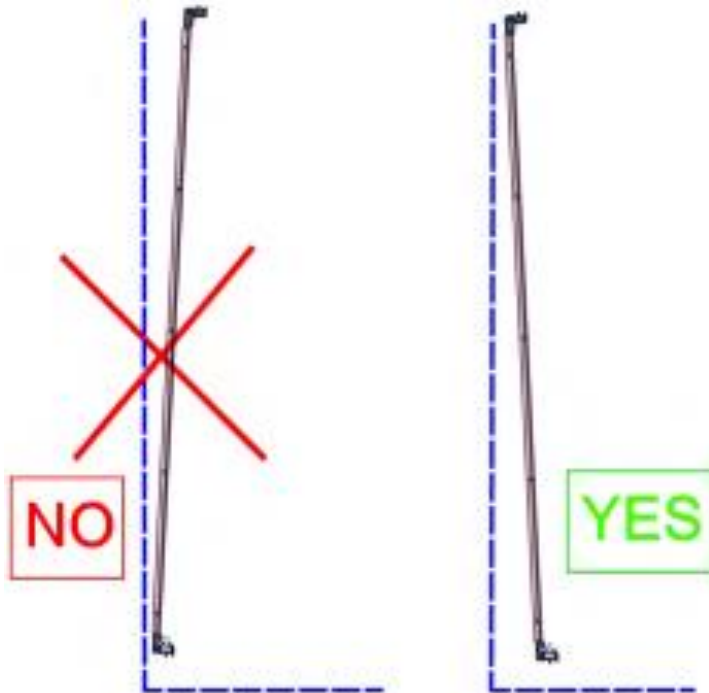
 프레임이 장착 될 개구부 치수는 1~2mm 정도 여유가 있어야 합니다.





대각의 치수가 맞도록 설치한다.(+/- 2mm)

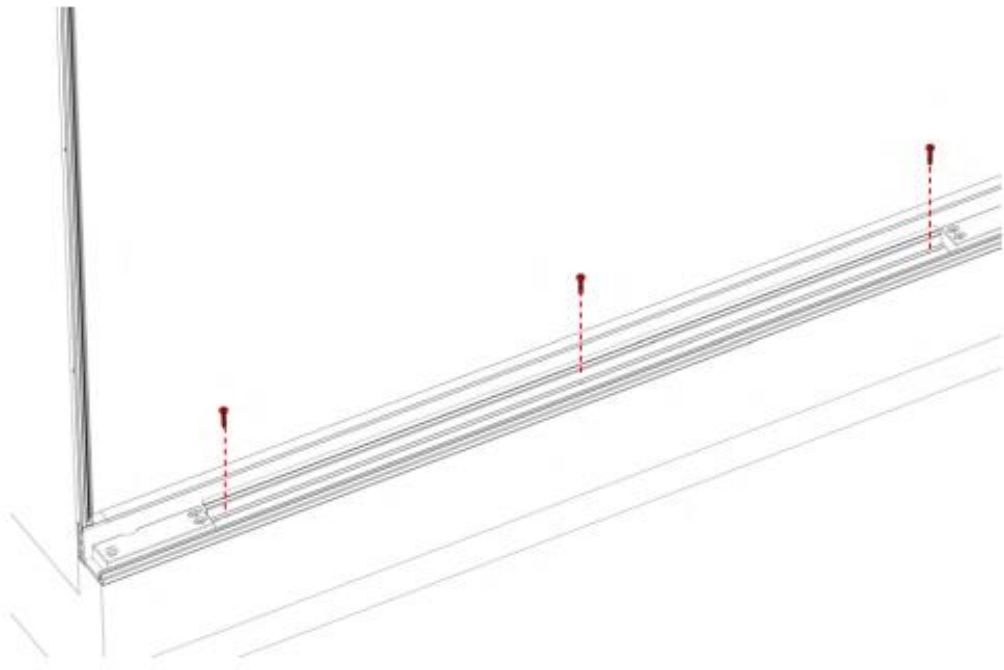
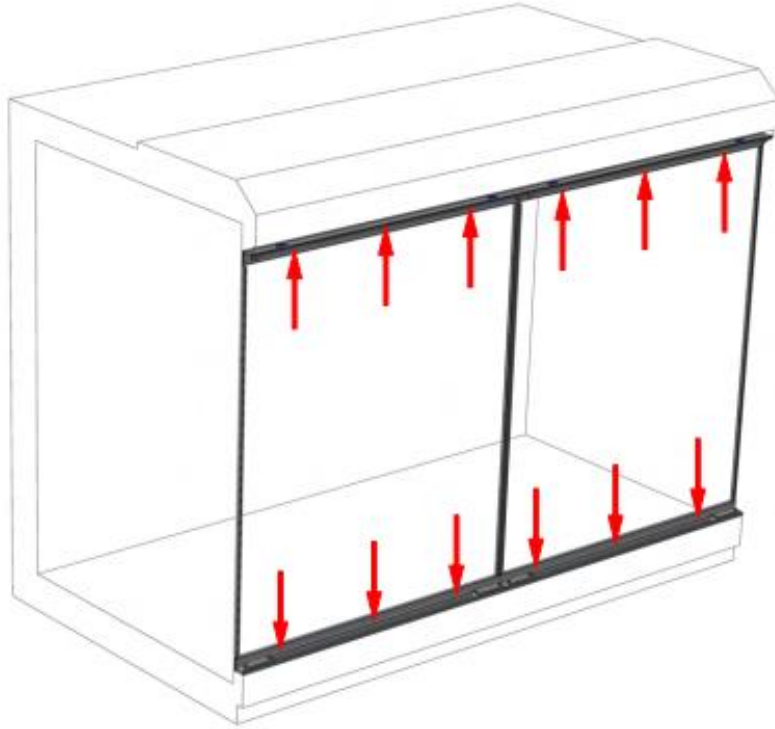
주의 : 프레임이 뒤틀림 상태로 장착시 도어의 문이 밀착이 안될수 있습니다.



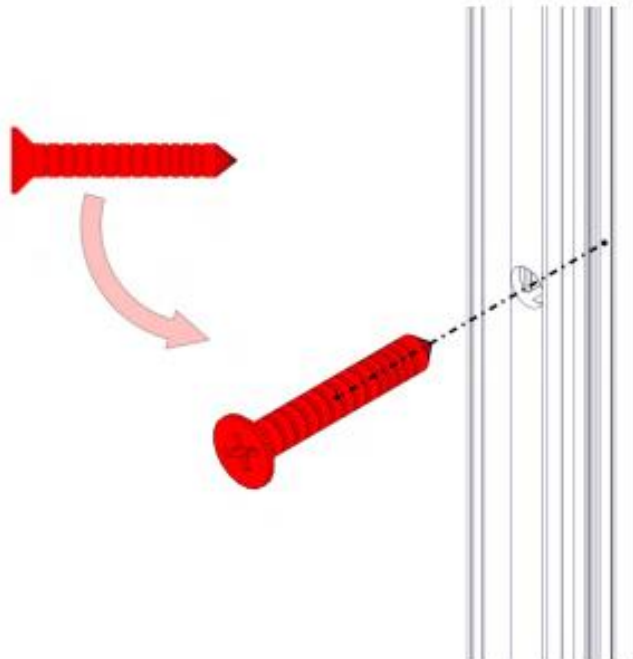
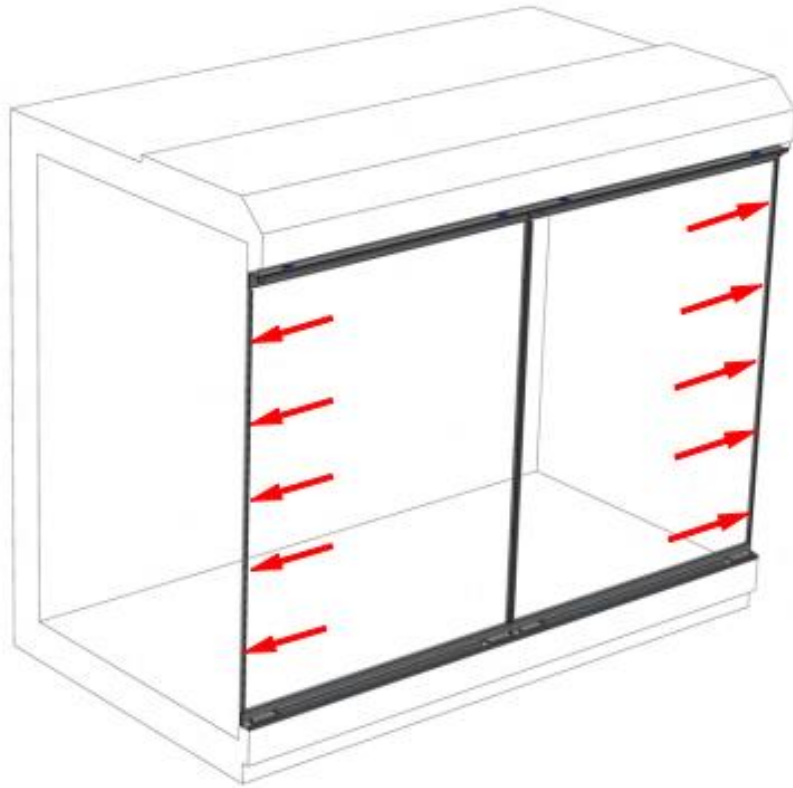
TOP 레일쪽이 바깥쪽으로 쏠리게 설치하면 안됩니다.

LOW 레일쪽이 바깥쪽으로 살짝 나오게 설치하십시오. (+4mm/ -0mm)

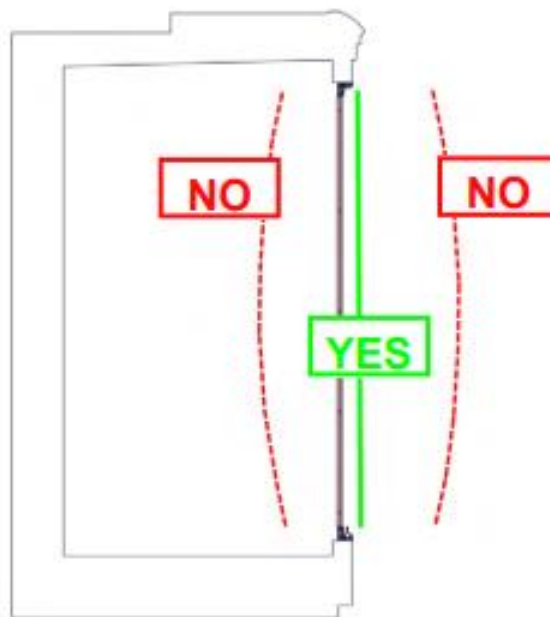
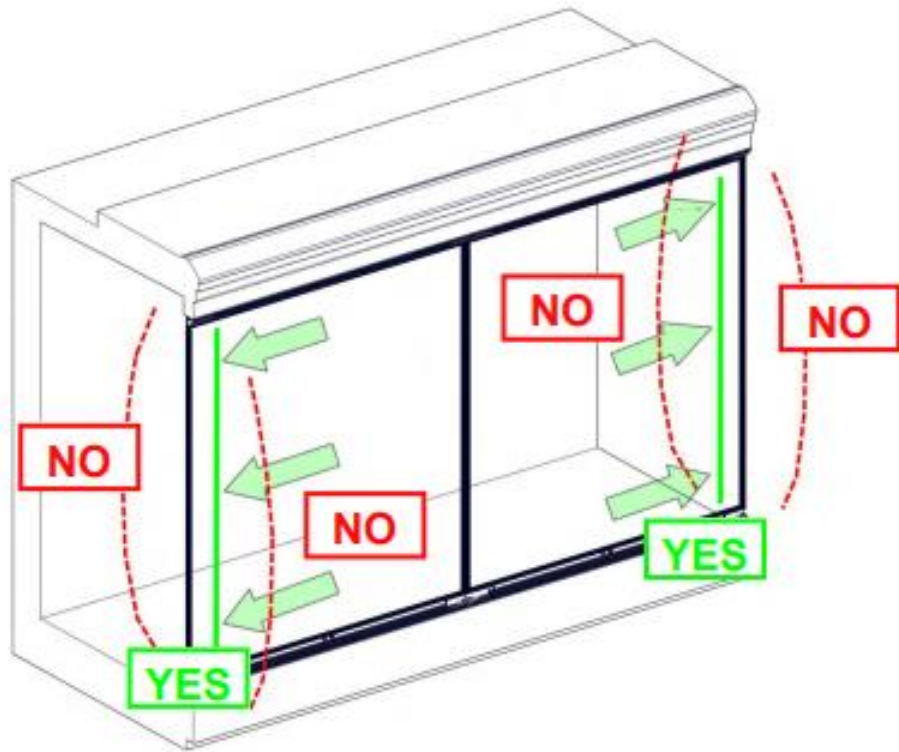
주어진 홀 위/아래를 M5*25mm 스크류를 사용하여 체결한다.



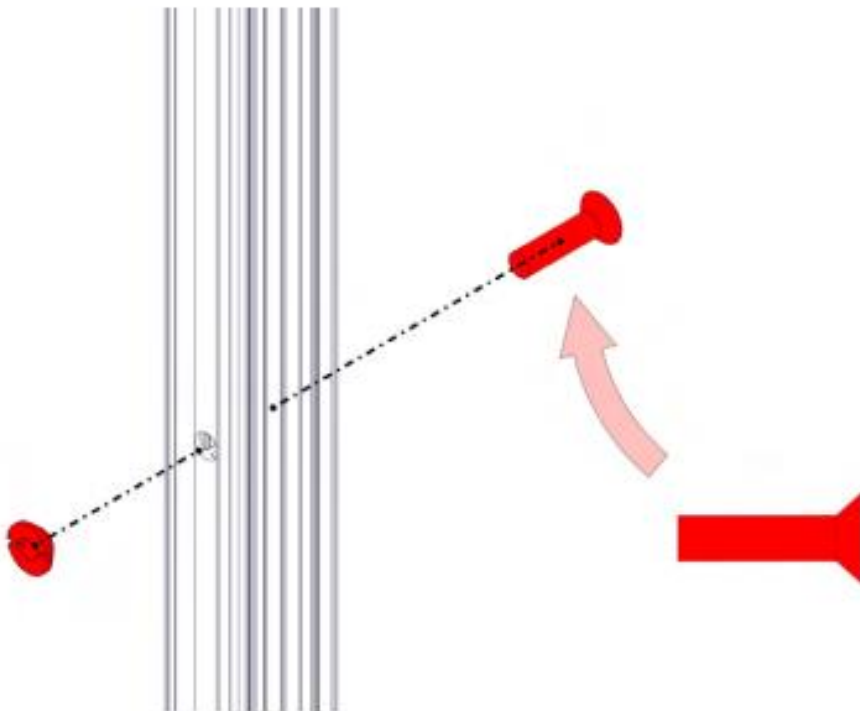
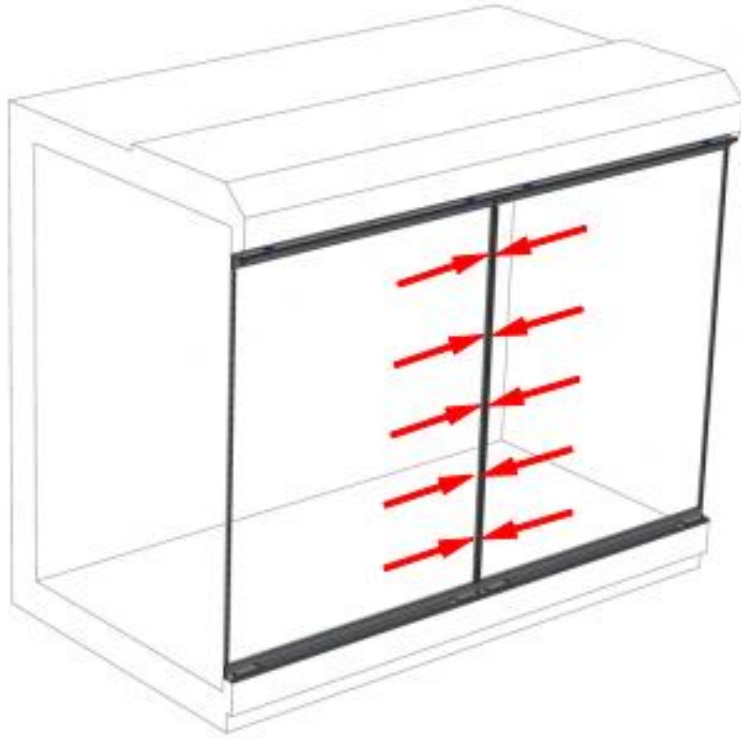
좌/우 사이드 끝나는 곳은 직결 스크류를 사용하여 고정한다.



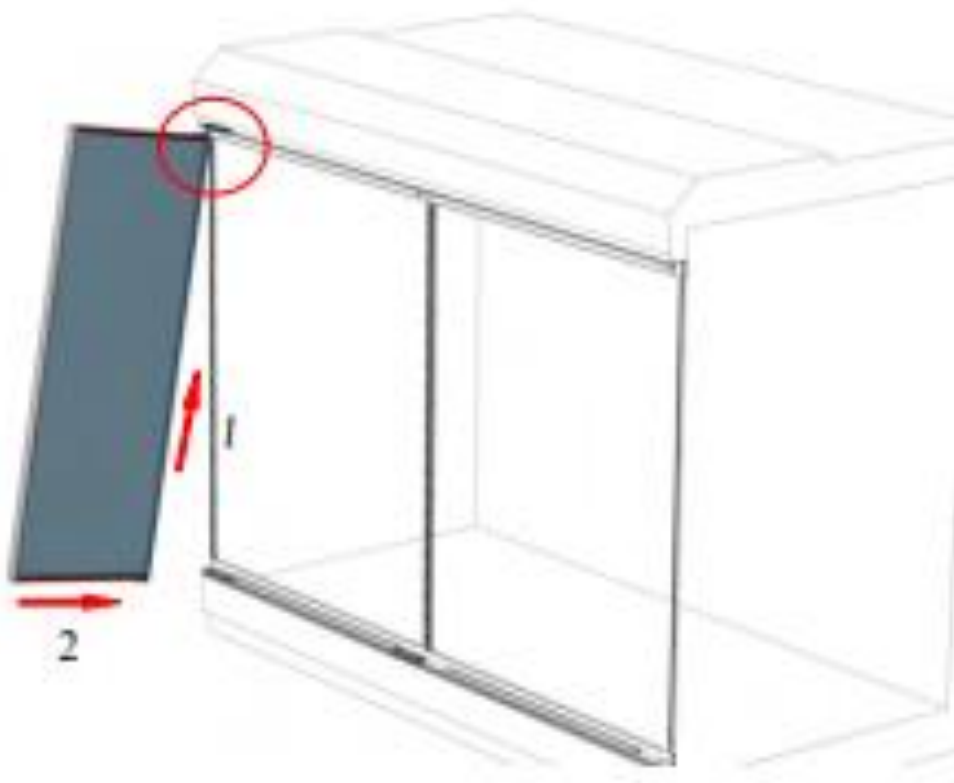
프레임이 휘어지지 않게 잘 고정되었는지 확인 하십시오.



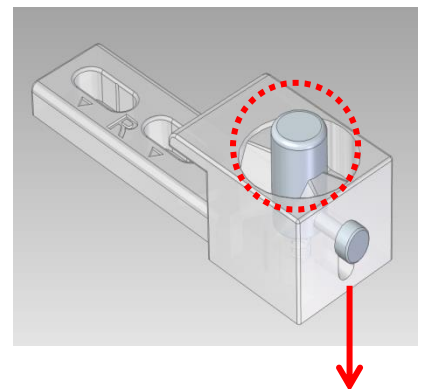
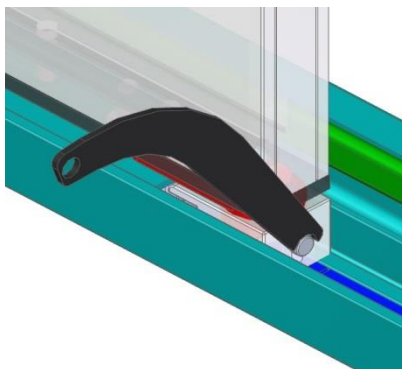
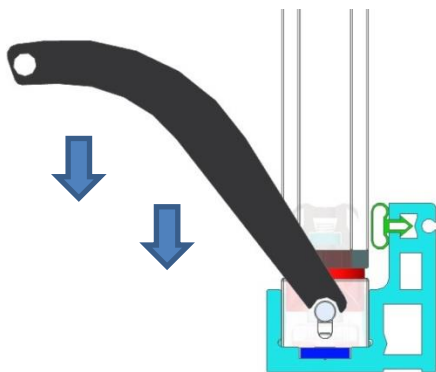
서로 만나는 기둥 사이는 주어진 볼트,너트를 사용하여 연결해 주세요.



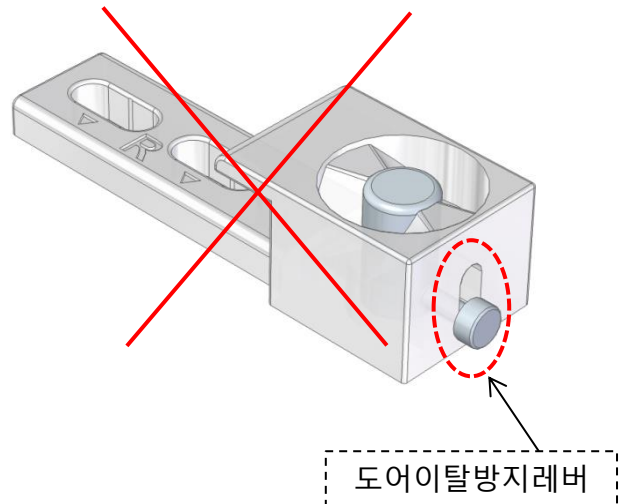
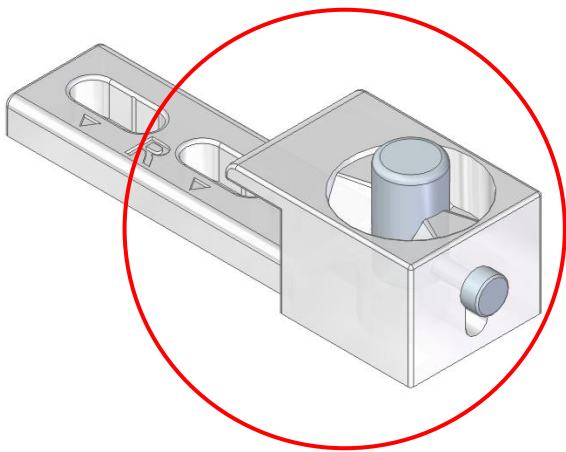
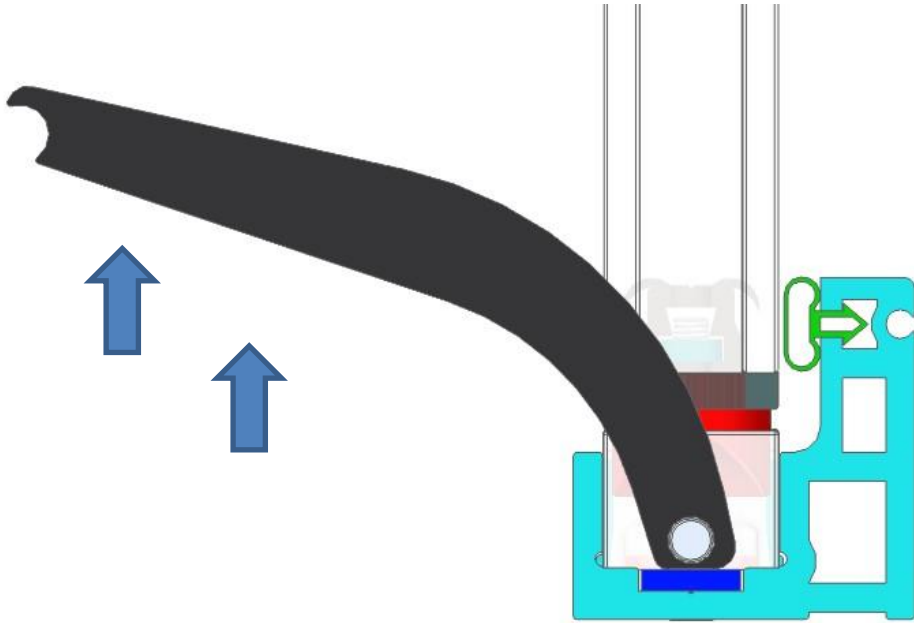
도어장착은 주어진 윗쪽 공간에 삽입후 아래쪽을 밀어 넣어 주세요.



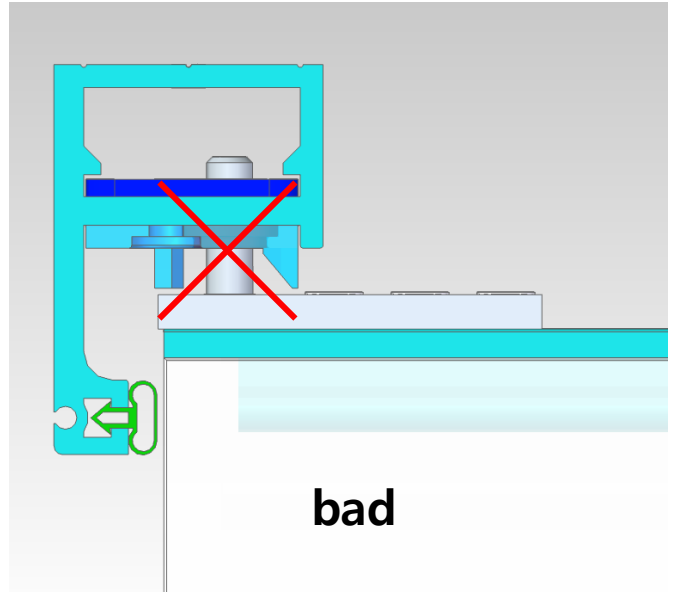
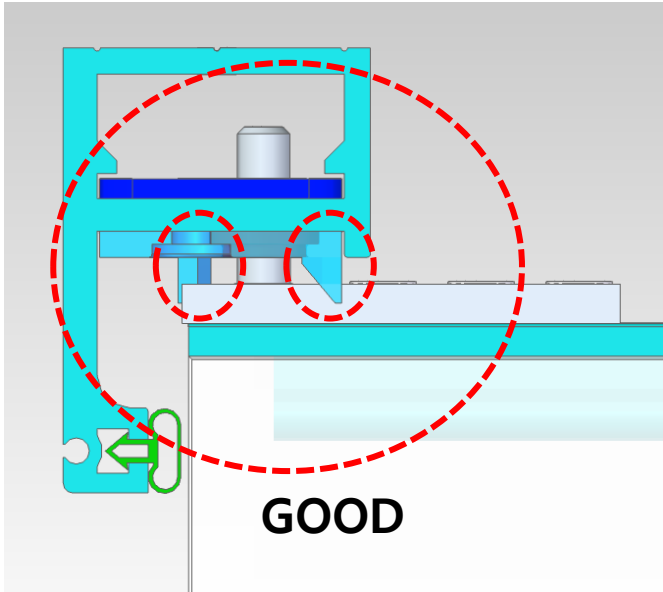
지급한 연장을 사용하여 돌출된 핀을 아래로 내린후 도어하단부를 안착한다.



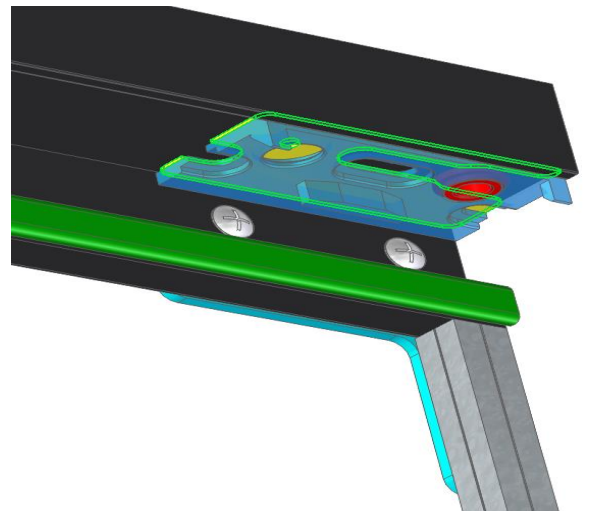
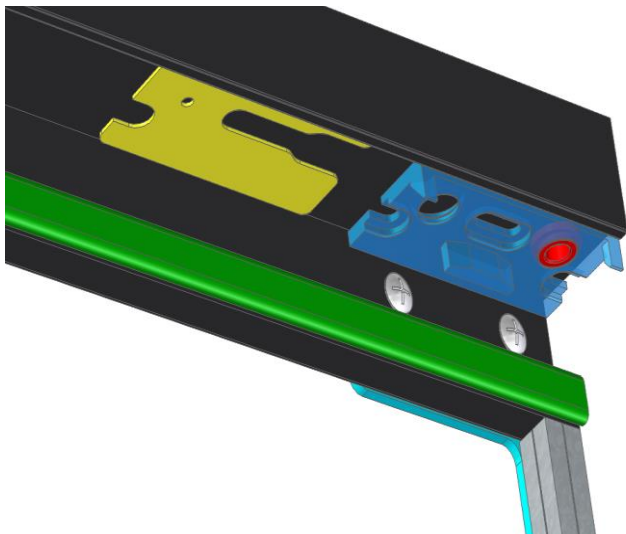
도어를 장착 후 "도어이탈방지" 레버가 아래로 내려가 있으면
주어진 공구를 사용하여 그림과 같이 위로 올려준다.



도어를 90도 개폐시 그림과 같이 3mm 이상 걸려야 합니다.



삽입된 개구부가 프레임보다 커서 90도 스톱퍼에 걸리지 않을시
지급한 라이너를 상단 브라켓 안쪽으로 삽입 하여 조립한다.
3mm이상 걸리도록 합니다.



좌,우 도어 높이가 틀리면 하단 브라켓을 좌,우로 이동시켜 높이를 맞춘다.

